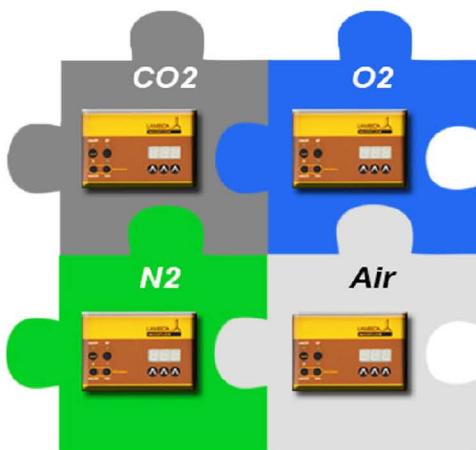


STATION DE MÉLANGE DE GAZ AUTOMATIQUE MINI-4-GAS

Assemblez votre propre station de gaz haut de gamme

- Sélection libre des gaz
- Sélection du débit indépendant pour chaque gaz
- Utilisable de façon autonome et programmable, ou commandé à distance par le logiciel industriel de fermentation SIAM

Quels gaz pour vos cellules ?



Régulation de la pO_2 et enrichissement en O_2
Régulation du pH par le CO_2
Débit de gaz fixe

La station
MINI-4-GAS
s'assemble
comme les
pièces d'un
puzzle

Excellente qualité
et mise en route
peu coûteuse

Chaque
MASSFLOW gère
un seul gaz de
votre mélange

La station
MINI-4-GAS
est modulaire

En fonction de
votre projet
vous pouvez
choisir :

- jusqu'à 4 gaz
- parmi 2 gammes, 500 ou 5000 mL/min

Pourquoi le MASSFLOW ?

- Il a été développé spécialement pour la mesure précise et la régulation des débits de gaz
- Il utilise un capteur de débit massique haut de gamme à flux laminaire et faible perte de charge
- Le débit est régulé par une vanne proportionnelle à aiguille spécialement développée par LAMBDA et contrôlée par microprocesseur
- Le débit est programmable (jusqu'à 50 couples de valeurs de débit et durée)
- Le volume transféré peut être connu grâce à l'INTEGRATOR

